	Evaluación de Bachillerato para Acceder a estudios Universitarios Castilla y León	DIBUJO TÉCNICO II	EJERCICIO Nº de Páginas: 9
---	--	--------------------------	--

Antes de empezar a trabajar has de tener en cuenta lo siguiente:

OPTATIVIDAD

- * La prueba consta de los siguientes Bloques:
 - Bloque 1:** Geometría y dibujo técnico, preguntas **A1** y **A2**.
 - Bloque 2:** Sistemas de representación.
 - Parte 1: Sistema diédrico, preguntas **B1** y **B2**.
 - Parte 2: Perspectivas isométricas y caballeras, preguntas **C1** y **C2**.
 - Bloque 3:** Documentación gráfica y proyectos, preguntas **D1** y **D2**.
- * Se realizarán **4** ejercicios en total y solamente **4**. Únicamente se corregirán los ejercicios claramente elegidos, en el orden en que aparezcan resueltos, que no excedan de los permitidos y que no aparezcan totalmente tachados. En todo caso, se adaptará a lo dispuesto por la COEBAU.
- * Los **4** ejercicios se escogerán, a voluntad, de entre los **8** propuestos. Cada ejercicio se contestará únicamente en la hoja donde se enuncia.
- * Se debe dibujar **siempre y solamente a lápiz (*)**, utilizando distintos grosores y durezas de mina para diferenciar los distintos tipos de líneas que permiten distinguir los datos, las construcciones auxiliares y la solución, o la aplicación de la normalización en el bloque 3.
(*) No usar tinta ni lápices de colores.
- * Se aconseja utilizar los instrumentos de dibujo idóneos, pudiendo utilizar además de los habituales: paralex, tableros, calculadora, etc.
- * Se pueden desgrapar las hojas, siempre que posteriormente se tomen precauciones para que no se pierdan, introduciéndolas en una hoja-carpeta.

CRITERIOS GENERALES DE EVALUACIÓN:

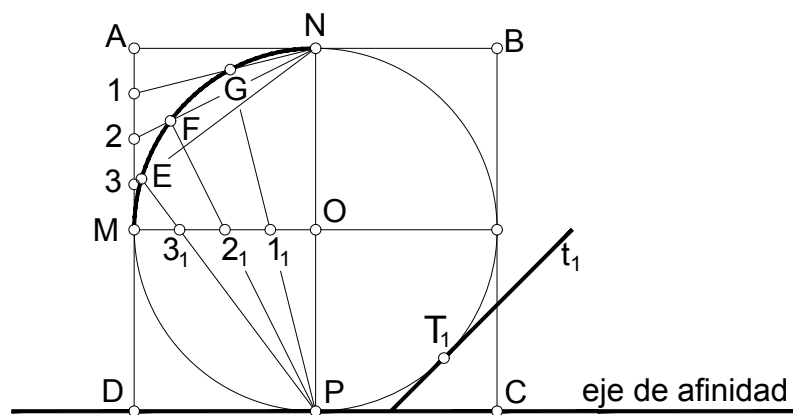
- * Como consta en los enunciados:
 - La calificación máxima de **cada Ejercicio** es de **2.5 puntos**.
- * La calificación total será la suma de las calificaciones de los **4** ejercicios elegidos.
- * Lo más importante es la resolución gráfica del ejercicio, que debe hacerse de forma rigurosa, dejando indicadas claramente las construcciones auxiliares realizadas para llegar a la solución, excepto en el bloque 3, donde la norma nos indica lo contrario.
- * Debe cuidarse la presentación
- * Debe escribirse, en su caso, solamente lo imprescindible para explicar los pasos realizados.

Pregunta A1

En el cuadrado **ABCD** de la figura se han dividido los segmentos **AM** y **OM** en cuatro partes iguales para luego obtener los puntos **E**, **F** y **G** del cuadrante de circunferencia **MN**.

Se pide:

- 1.- Trazar el rectángulo afín del cuadrado **ABCD**, conocido el eje de afinidad y el punto **O'** afín del centro **O** de la circunferencia
- 2.- Dibujar el cuadrante elíptico afín del **M E F G N** con todo el proceso de construcción necesario.
- 3.- Finalmente obtener la recta tangente afín de t_1 y el punto afín del punto de tangencia T_1 .



⊗
O'

Pregunta A2

BLOQUE 1. Geometría y Dibujo Técnico

Calificación máxima 2.5 puntos

Determinar los vértices de los ejes (real e imaginario) y las asíntotas de una hipérbola conociendo los focos $F - F'$ y un punto P de la misma.

F^{\times}

P^{\times}

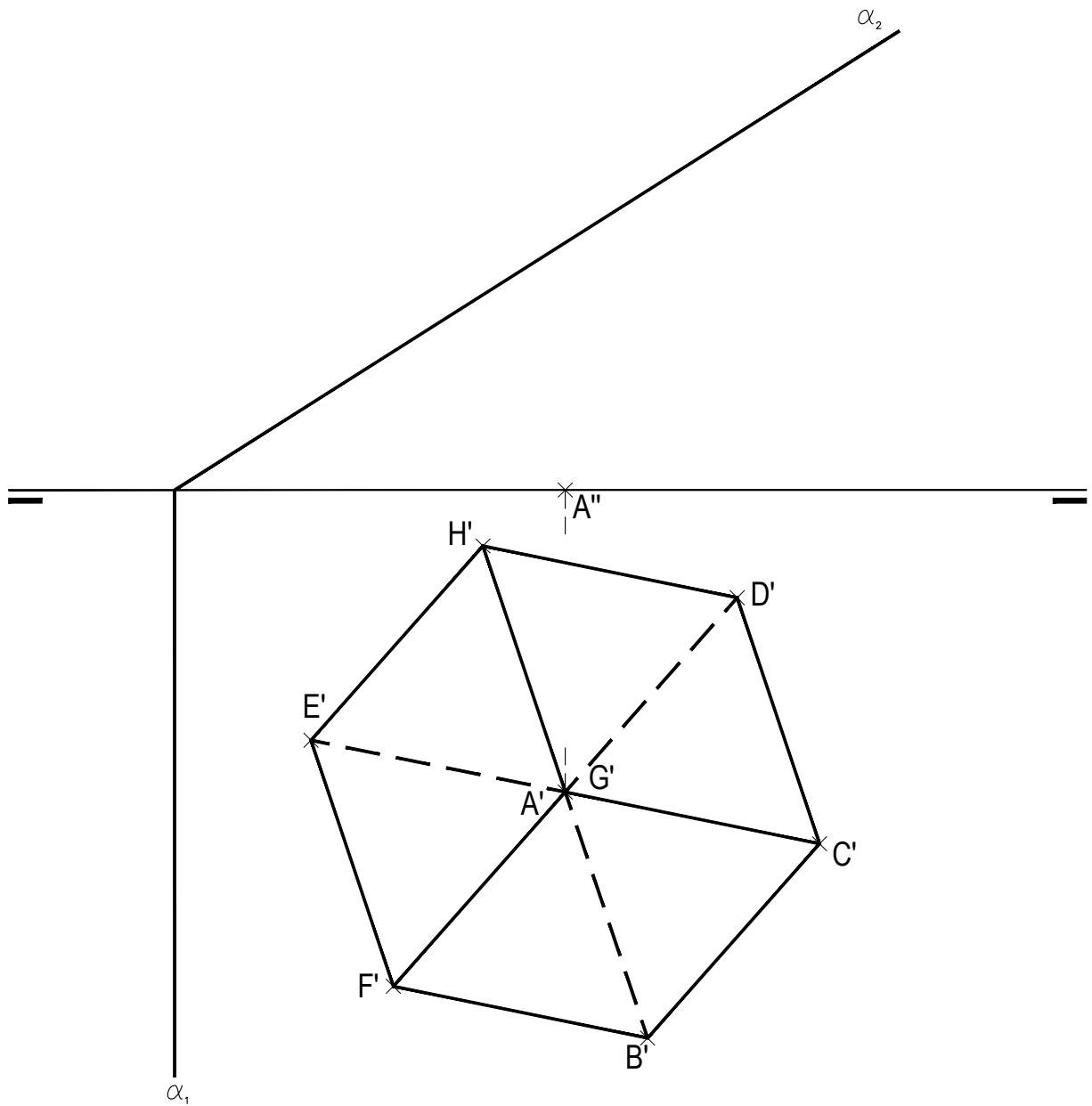
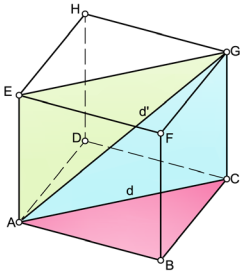
F'^{\times}

Pregunta B1

BLOQUE 2. Sistemas de Representación (1)

Calificación máxima 2.5 puntos

Representar, con la visibilidad adecuada, la proyección vertical del hexaedro de vértices ABCDEFGH, del que conocemos su proyección horizontal y sabemos que su diagonal AG (vértices opuestos) es vertical. (2 puntos). Determinar la proyección horizontal de la sección que produce al cubo el plano α , proyectante vertical, definido por sus trazas. (0,50 puntos).

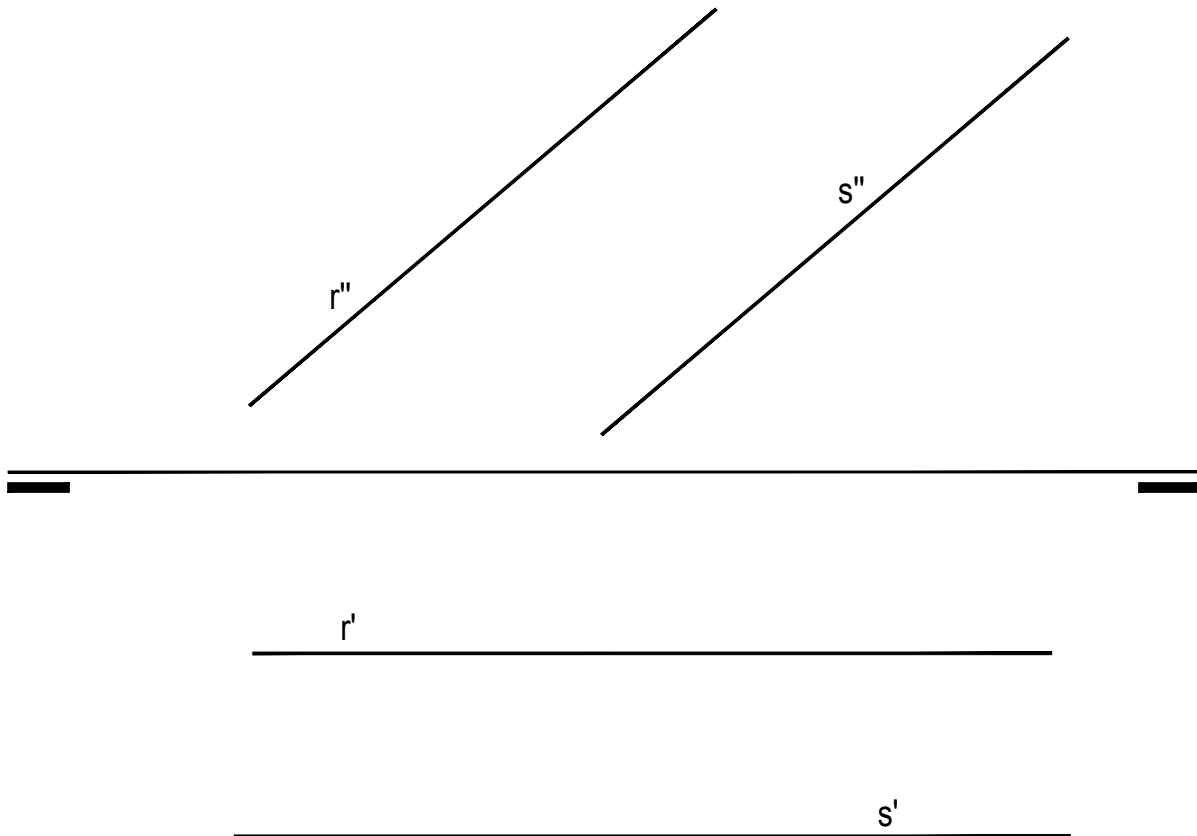


Pregunta B2

BLOQUE 2. Sistemas de Representación (1)

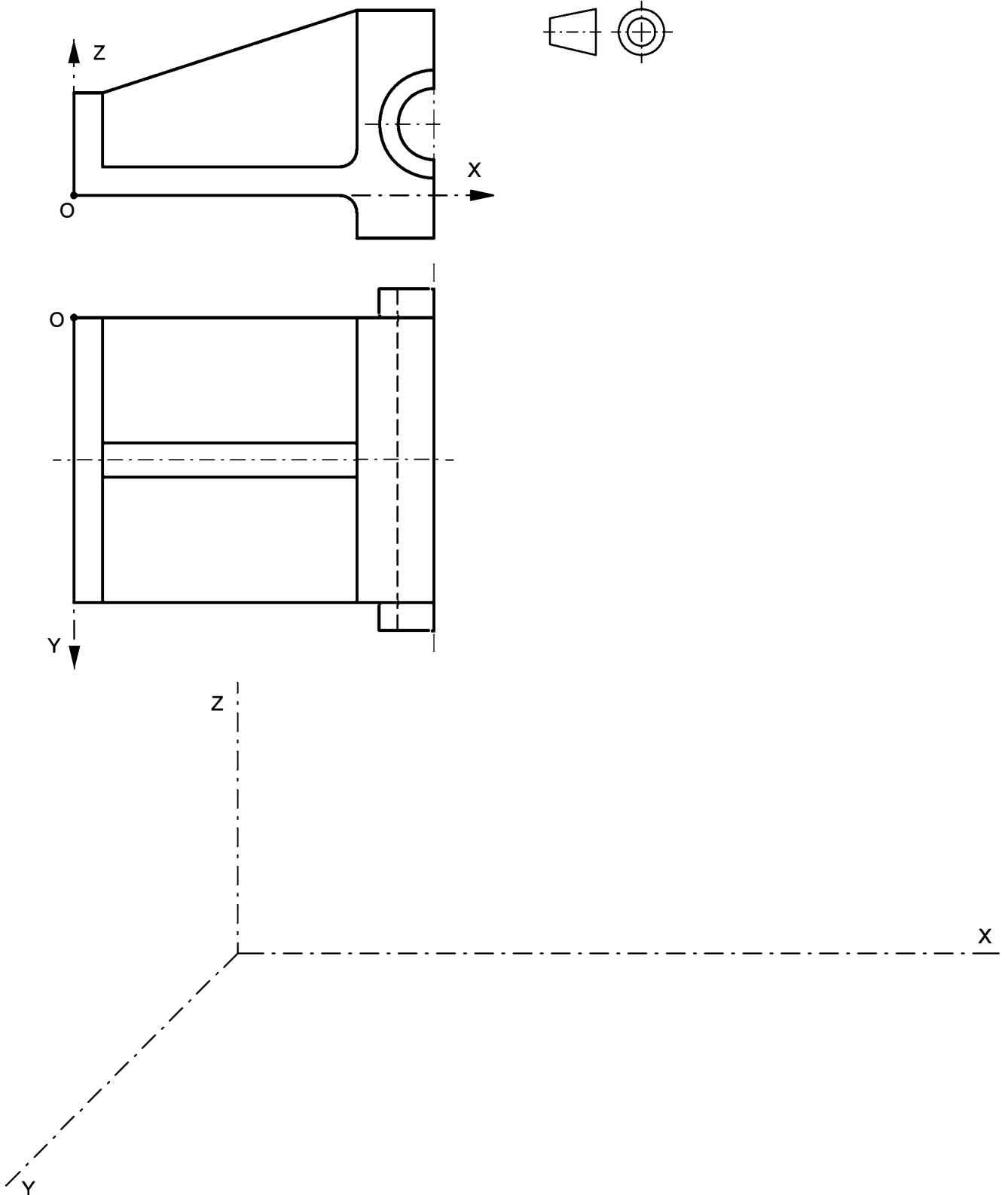
Calificación máxima 2.5 puntos

Representar las proyecciones y la verdadera magnitud de la distancia entre las rectas **r** y **s**.



Pregunta C1

Ajustándose a los ejes del Sistema que se facilitan, representar a escala 2:1 la Perspectiva Caballera normalizada (coeficiente de reducción $\mu = 0.5$) de la pieza dada por sus proyecciones. Tomar las medidas de las vistas dadas (delineadas a escala 1:1). No dibujar líneas ocultas. Colocar la Perspectiva según la orientación de los ejes y del punto de origen (O) que se indica.



Pregunta C2

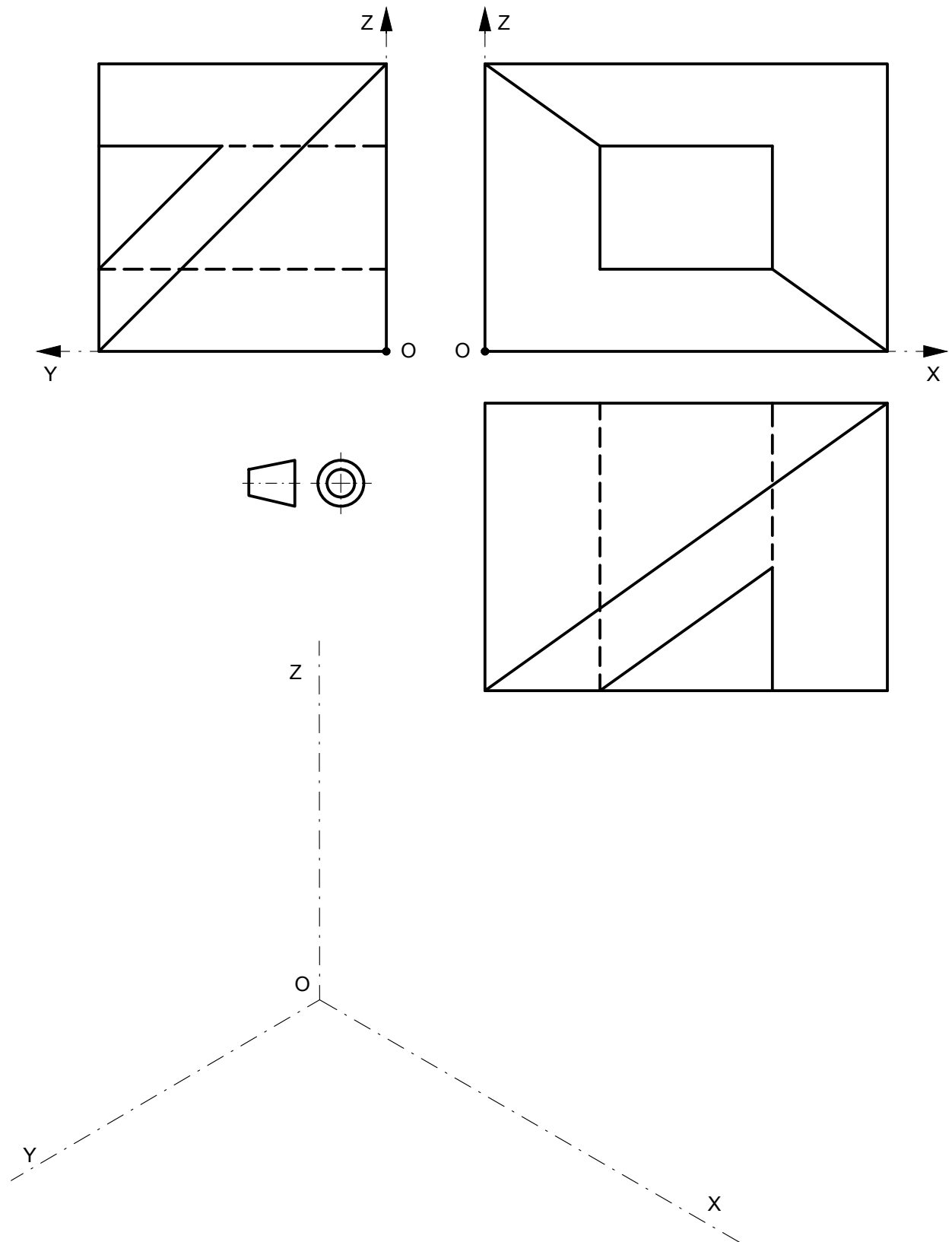
BLOQUE 2. Sistemas de Representación (2)

Calificación máxima 2.5 puntos

Ajustándose a los ejes del Sistema que se facilitan, representar a escala 1:1 el Dibujo Isométrico (sin coeficiente de reducción) de la pieza dada por sus proyecciones.

Tomar las medidas de las vistas. No dibujar líneas ocultas.

Colocar la Perspectiva según la orientación de los ejes y del punto de origen (O) que se indica.

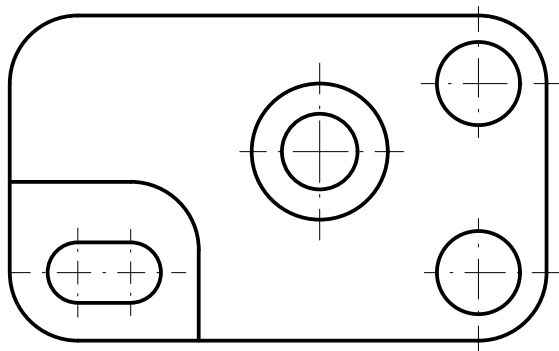
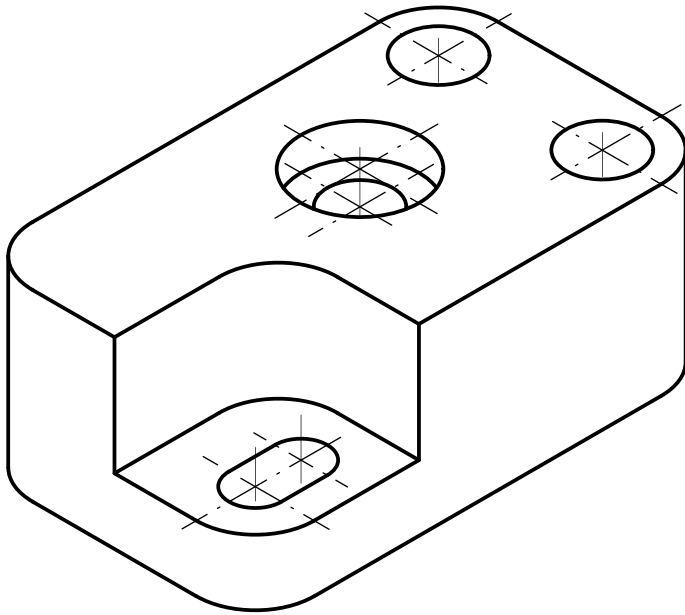


Pregunta D1

BLOQUE 3. Documentación gráfica y proyectos

Calificación máxima 2.5 puntos

Dados a escala natural la vista de planta y el dibujo isométrico de una pieza, croquizar, según el método de proyección del primer diedro, las vistas y cortes necesarios para definir la pieza. Acotar las vistas según normas. La planta proporcionada debe utilizarse en la definición de la pieza. Todos los taladros son pasantes.



Pregunta D2

Dados dos dibujos isométricos de una pieza, croquizar, según el método de proyección del primer diedro, el alzado con un corte total, la planta superior y la vista lateral izquierda.

